

// **SUNCON**



VANNB



EAC CE

SunCon Zero 3

INFRARØDT VARMEAPPARAT IRK

Instrukser for montering, drift og vedlikehold

MODELL	VOLT	WATT	f	IP	FASE	PÆRE
V400/2-30X5FMS3	220–240 V	3000 W	50–60 Hz	X5	1	AMBER LIGHT

Oppbevar bruksanvisningen på et trygt sted

Tolcon AS

Bjørnerudveien 18 1266 Oslo WWW.tolcon.no

Les bruksanvisningen nøye før produktet tas i bruk. Dersom instruksene i bruksanvisningen ikke blir fulgt, fraskriver Tolcon AS seg alt ansvar for skade på eiendeler og personer. Overholdelse av bruksanvisningen vil sikre lang produktlevetid og pålitelig elektrisk og mekanisk ytelse.

ORIGINALE INSTRUKSER

Viktig informasjon om miljøvennlig avhending

I NOEN EU-LAND KOMMER IKKE DETTE PRODUKTET INNUNDER DEN NASJONALE LOVGIVNING FOR INNFORING AV WEEE-DIREKTIVET. DET ER I SÅ FALL IKKE PÅBUDT Å KILDESORTERE PRODUKTET VED ENDT LEVETID.

Produktet er produsert i samsvar med Direktiv 2012/19/EU. Det avkryssede søppelkassesymbolet på apparatet viser at apparatet ved endt levetid ikke skal behandles som vanlig husholdningsavfall, men må leveres til en innsamlingsstasjon for elektriske og elektroniske apparater, eller leveres tilbake til forhandleren ved innkjøp av et nytt, tilsvarende apparat. Brukeren er ansvarlig for at apparatet ved endt levetid leveres til en godkjent innsamlingsstasjon, og kan i motsatt fall straffes etter gjeldende lover. Kildesortering av apparatet med påfølgende resirkulering behandling og miljøvennlig avhending bidrar til å redusere mulig negativ innvirkning på miljø og helse, og gjør at materialene produktet består av kan benyttes om igjen. For nærmere informasjon om forskriftsmessig avhending av apparatet, henvend deg til det lokale renovasjonsvesenet eller til butikken der du kjøpte produktet. Produsentene og distributørene oppfyller sine forpliktelser for resirkulering, behandling og miljøvennlig avhending, enten direkte eller i samarbeid med renovasjonsinstanser.



SUNCON ZERO 3 (PROD.NR. V400/2-30X5FMS3)

ELEKTRISK STRÅLEVARMER SPESIALUTVIKLET FOR Å RASKT FJERNE FUKTIGHET OG VARME OPP ALLE TYPER BYGGE- OG ANLEGGSPLASSE.

SUNCON ZERO 3 er en kortbølget elektrisk strålevarmer til bruk i industrien. Den er spesialutviklet for å trygt og rask varme opp og fjerne fuktighet på bygg- og anleggsplasser. Strålevarmeren har en solid ramme i lakkert stål, forsterkede hjørner, stort beskyttelsesgitter og vippebeskyttelse som gjør at varmeren slår seg av automatisk dersom den utsettes for harde støt eller velter. Ideell for trygg bruk på bygg- og anleggsplasser.



ADVARSEL:

SUNCON ZERO 3 ER BEREGNET FOR PROFESJONELL BRUK I BYGG- OG ANLEGGSEKTOREN. DEN ER IKKE EGNET TIL PRIVAT BRUK ELLER TIL ANDRE FUNKSJONER.

- Apparatet er fagmessig utført. For å sikre pålitelig elektrisk og mekanisk ytelse må produktet brukes som anvist og vedlikeholdes regelmessig.
- Apparatet skal ikke benyttes til andre formål enn de som beskrives i denne bruksanvisningen.
- Etter å ha pakket ut produktet, kontroller at ikke noe mangler og at det ikke er noen skader på produktet. Kontakt et autorisert teknisk servicesenter hvis du er i tvil.
- Oppbevar emballasjen utilgjengelig for barn og sårbare personer.
- Ikke sitt eller legg gjenstander på apparatet.

ADVARSLER – SIKKERHET

- Ved bruk av elektriske apparater skal en alltid ta noen grunnleggende forholdsregler: Ikke berør apparatet med våte eller fuktige hender eller med bare føtter.
- Apparatet skal ikke brukes av personer (inkludert barn) med nedsatte fysiske, sensoriske eller mentale evner eller mangel på erfaring og kunnskap, med mindre de er under tilsyn eller har fått opplæring i sikker bruk av apparatet av noen som er ansvarlig for deres sikkerhet. Hold barn under oppsyn, og la aldri barn leke med apparatet. MERK: Denne strålevarmeren er ikke utstyrt med termostat. Ikke bruk apparatet i små rom der det er personer som ikke kan forlate rommet uten hjelp, med mindre de er under konstant tilsyn.
- Apparatet kan brukes av barn over åtte år og av personer med reduserte fysiske, sensoriske eller mentale evner eller mangel på erfaring og kunnskap hvis de er under tilsyn, eller hvis de har fått opplæring i sikker bruk av apparatet og forstår farene som slik bruk medfører.
- La aldri barn leke med apparatet.
- Rengjøring og vedlikehold skal ikke utføres av barn uten tilsyn.
- Oppbevar apparatet utilgjengelig for barn under tre år, med mindre de er under konstant tilsyn.
- Barn mellom tre og åtte år kan kun slå på/av apparatet dersom de er under tilsyn, har fått opplæring i sikker bruk av apparatet og forstår farene som er forbundet med slik bruk. Apparatet skal i så fall være plassert og installert i vanlig driftstilling.
- Barn mellom tre og åtte år skal ikke koble apparatet til strømforsyning, rengjøre, justere og/eller utføre brukervedlikehold på apparatet.

➤ **FORSIKTIG – Noen deler av dette produktet blir svært varme og kan forårsake brannskader.**

➤ Vær spesielt forsiktig hvis barn eller sårbare personer oppholder seg i nærheten av apparatet.

ADVARSLER – TEKNISKE INSTRUKSER

➤ Alle elektriske reparasjoner må utføres av kvalifisert personell i henhold til gjeldende regelverk.

➤ Kontakt en autorisert tekniker hvis du er i tvil om hvordan produktet skal installeres.

➤ **For å unngå overoppheting skal strålevarmeren ikke dekkes til!**

➤ Hvis det er skader på ledningen, må den for å unngå risiko skiftes ut av produsenten, teknisk kundestøtte eller annet kvalifisert personell.

➤ Strålevarmeren skal ikke plasseres på hyller.

➤ Ikke bruk apparatet i nærheten av brennbare væsker eller damper som alkohol, insektmidler, bensin, e.l.

➤ Hvis apparatet skal flyttes permanent, slå det av, koble det fra strømmettet og oppbevar det utilgjengelig for barn og sårbare personer. Det anbefales også å gjøre apparatet ubrukelig ved å kutte av strømkabelen.

➤ Apparatet skal ikke brukes i umiddelbar nærhet av badekar, dusj eller svømmebasseng. Overhold alltid sikkerhetsavstandene som er oppgitt i EC- og CEI-standardene.

➤ Apparatet blir svært varmt under bruk. Unngå derfor å berøre de rødglødende overflatene med bar hud. Slå av apparatet og vent minst fem minutter før du utfører reparasjoner.

➤ Ikke endre apparatet på noen måte.

➤ Vær spesielt forsiktig ved bruk av apparatet i ubemannede rom.

➤ Se regelmessig etter at det ikke er feil på apparatet. Ved feil skal apparatet ikke brukes. Kontakt i stedet et autorisert teknisk servicesenter umiddelbart.

➤ **Apparatet må ikke plasseres rett under eller foran en stikkontakt.**

➤ Apparatet skal alltid monteres i horisontal stilling.

➤ Apparatet må kobles korrekt til et elektrisk anlegg som er i samsvar med gjeldende standarder og har et effektivt jordingsystem. Kontakt en kvalifisert tekniker for en grundig kontroll hvis du er i tvil.

➤ Apparatet skal installeres av en kvalifisert tekniker i henhold til instruksene i denne bruksanvisningen. Tolcon AS fraskriver seg alt ansvar for feilmontering og/eller elektrisk tilkobling som fører til skader på eiendeler og personer.

➤ Under monteringen må en installere en omnipolar bryter i passende størrelse. Denne skal ha en åpning på 3 mm eller større.

➤ Apparatet skal kun kobles til elektrisk strømforsyning dersom spenningen og kapasiteten på anlegget samsvarer med opplysningene på produktplaten. Dette gjelder særlig maksimaleffekt. **Ingen handling er nødvendig for å justere apparatet til angitt merkefrekvens.**

➤ Før rengjøring og vedlikehold må apparatet slås av og kobles fra strømmettet ved å åpne systembryteren.

➤ Hvis apparatet faller eller får et hardt slag, må det straks kontrolleres av et autorisert teknisk servicesenter.

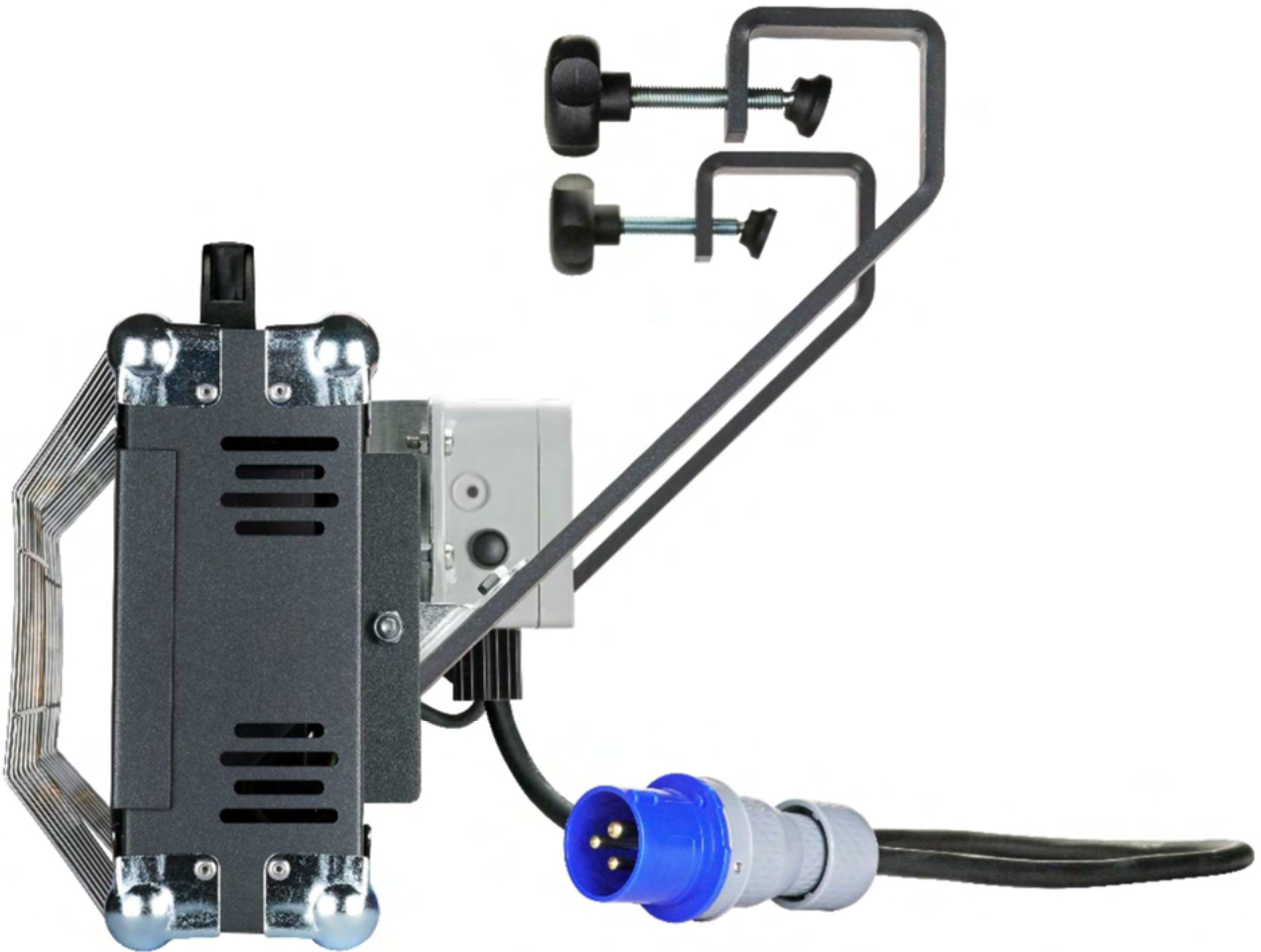
- Berør ikke pæren direkte med fingrene under vedlikehold, men hold den i endestykkene. Det kan oppstå skader på pæren hvis den berøres med bare hender. Det vil ugyldiggjøre garantien.
- Skulle du ved et uhell berøre overflaten på pæren og/eller den kommer i kontakt med andre gjenstander, rengjør den umiddelbart med en klut fuktet med denaturert sprit.
- Ved svikt og/eller funksjonsfeil, slå av apparatet og kontakt et autorisert teknisk servicesenter umiddelbart.
- Originale Tolcon AS reservedeler skal brukes ved eventuelle reparasjoner. Ved skade på ledningen eller støpselet, må den/det skiftes ut umiddelbart av et autorisert teknisk servicesenter. **Bruk en kabel med T180-egenskaper.**
- Slå av hovedanlegget hvis apparatet: a) ikke fungerer som det skal b) skal rengjøres på utsiden c) ikke skal brukes over lengre tid
- Ikke dekk til eller blokker apparatet når det er i bruk.
- For å unngå brannfare, ikke installer apparatet med varmelementene nær eller rettet mot gardiner, senger eller andre gjenstander eller lett antenkelige materialer. Sørg for at det er tilstrekkelig minimumsavstand for å unngå risiko for skader eller brann.
- Ikke bruk apparatet sammen med tidsbrytere eller annet utstyr som kan slå apparatet på automatisk uten at brukeren er til stede.
- **Dersom apparatet er koblet direkte til det elektriske nettet:** Apparatet må ha en omnipolar bryter med en en åpning på 3 mm for å sikre at apparatet kobles helt fra strømforsyningen dersom det oppstår overspenning i kategori III, i henhold til installasjonskravene.

1. TEKNISKE DATA

- Strømforsyning: 220–240VAC 50/60Hz
- Effekt: 3,0 kW
- Strålevarmerens dimensjoner: 82x23x17,5 cm
- Nettvekt: 7,4 Kg
- Kapslingsgrad: IPX5

2. PRODUKTDETALJER

- Beskyttelsesgitter
- AV/PÅ-knapp med 20/40/60/80/100 % varmeregulering. Mykstart
- LED-lys
- IP44 vannbestandig industrikontakt
- Stålkroker til stillas og ramme



3. MONTERING AV V400/2-30X5FMS3

- Monteringshøyde som nødvendig
- Anbefalt monteringsvinkel: 0–45°
- Varmestråle/rekkevidde: 2–4 m
- Avstand mellom enheter: 3–4 m





Mobilt teleskopstativ med hjul og
hjullås.

Justerbar høyde opptil 180 cm
(valgfri)



4. Bruk

1. Koble V400/2-30X5FMS3 til elektrisk strømforsyning.
2. Bryter V400/2-30X5FMS3 på. Trykk på knappen på apparatet.
3. Juster varmeeffekten til ønsket nivå.



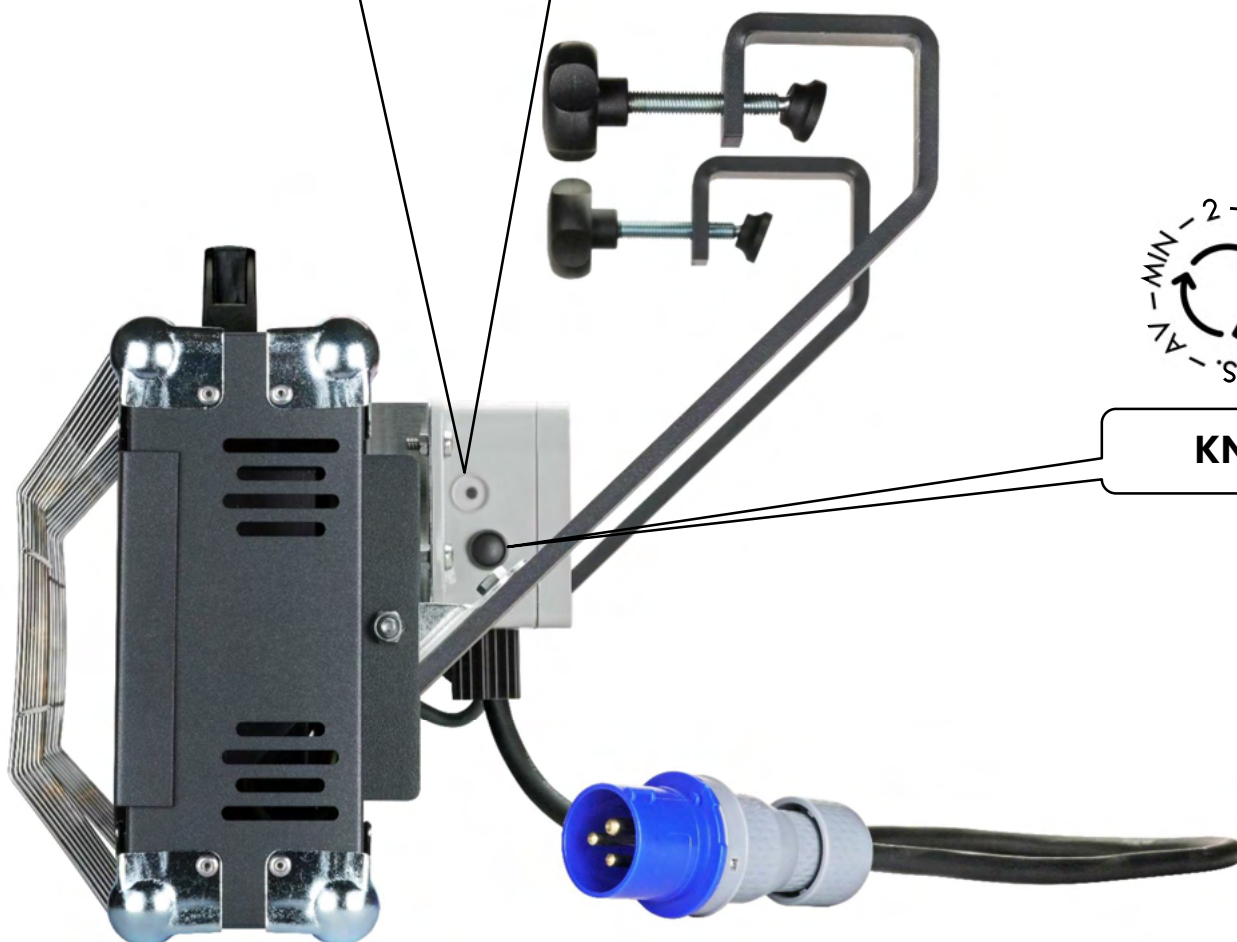
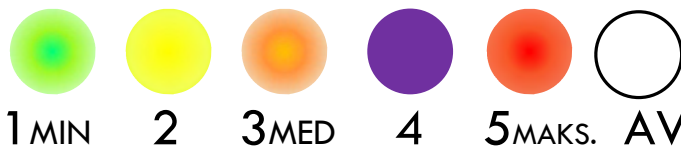
Varmeeffekten stilles inn (1_{MIN} – 2 – 3_{MED} – 4 – 5_{MAKS.} – AV)

ved å gå gjennom en trinnvis syklus, dvs. ved å trykke på knappen gjentatte ganger.

4. Slå varmeren av ved å holde OFF-knappen inne eller trykk deg igjennom syklusen.

(LED slukket)

LED-lyset skifter farge
(Grønt, gult, oransje, lilla og rødt)
avhengig av varmeinnstillingen.



TILT ANTI-ROLLOVER SENSOR

TILT ON

1

Start

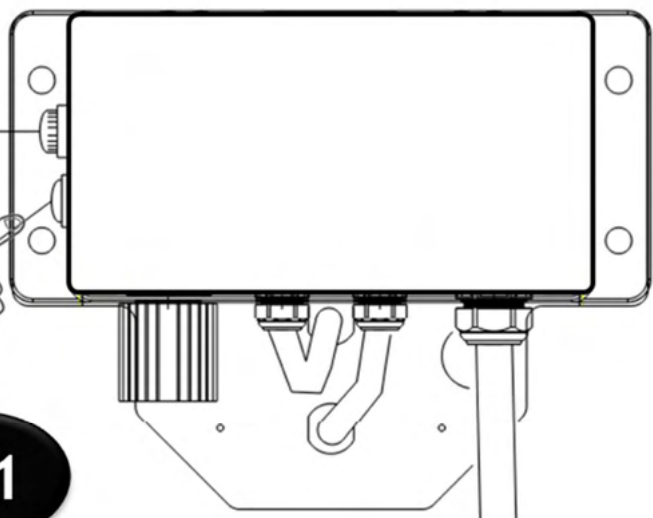


1(5)sec.



press and hold the button

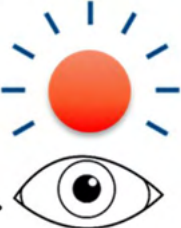
1.1



STOP

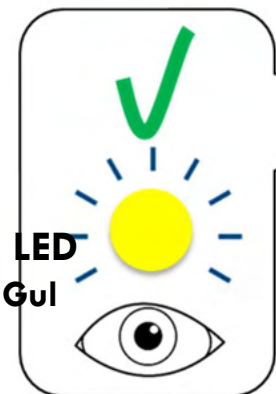
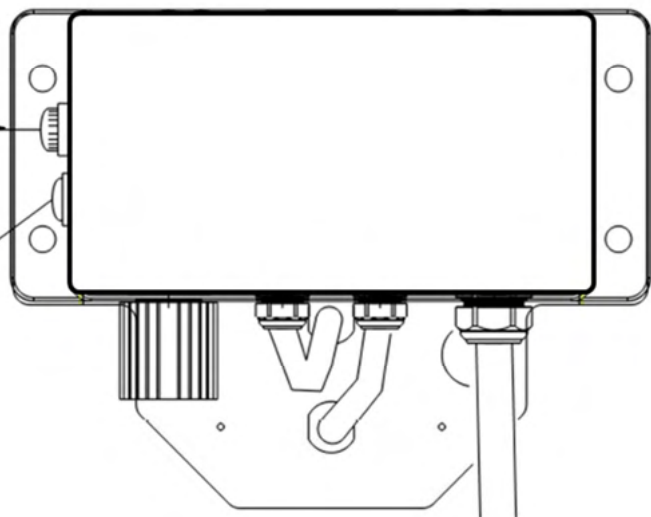


5(5)sec.

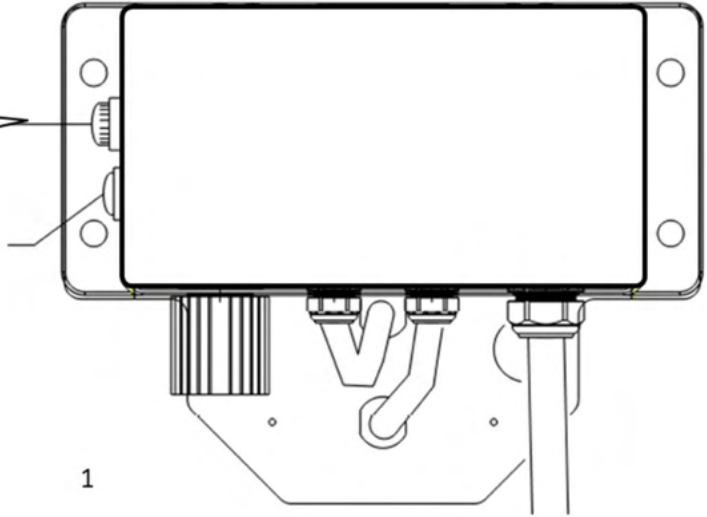


release the button when the led turns red

1.2



LED Gul



1

TILT ANTI-ROLLOVER SENSOR

TILT OFF

2

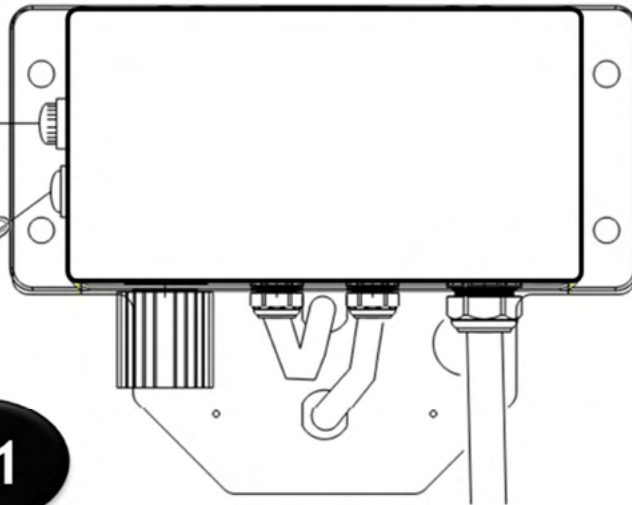
Start



1(5)sec.

press and hold the button

2.1



STOP

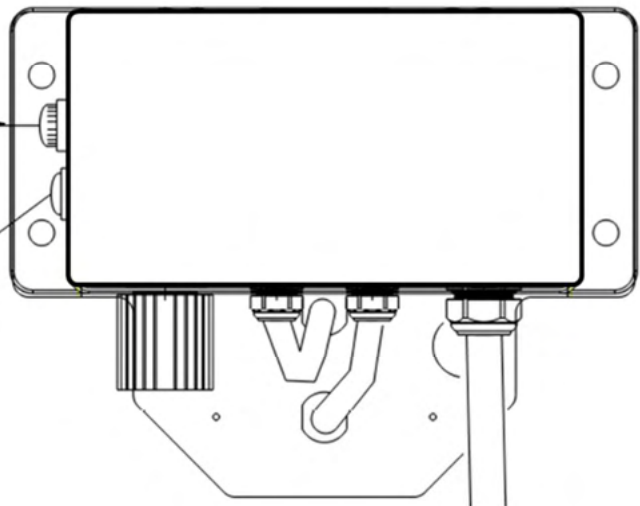


5(5)sec.

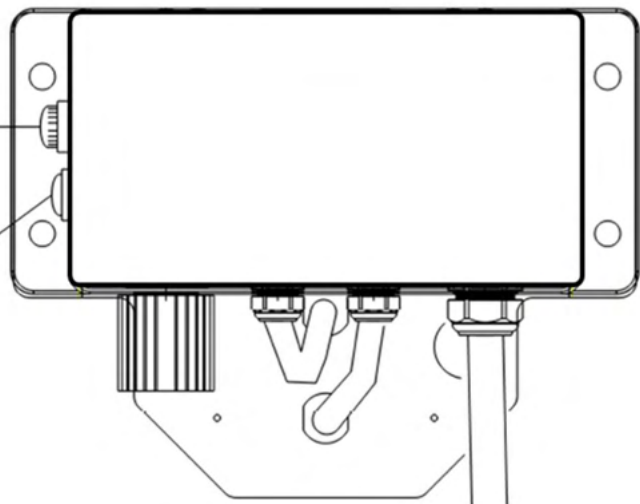


release the button when the led turns red

2.2



LED
Lilla



5. RENGJØRING

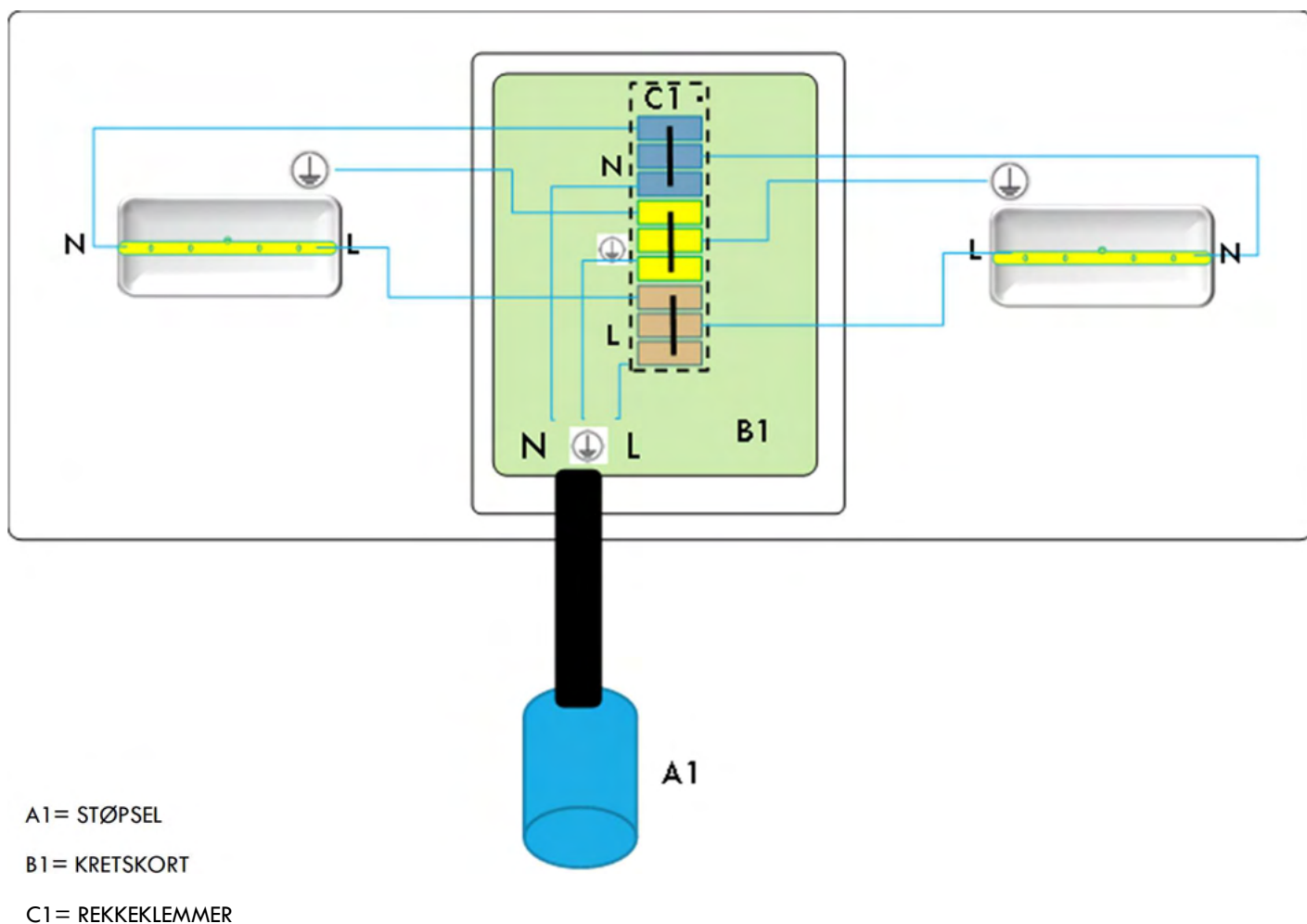
For å opprettholde varmeeffektiviteten må strålevarmeren og pæren holdes ren. Bruk kun denaturert sprit og en ren klut til å rengjøre apparatet. Andre produkter kan skade apparatet.

6. UTSKIFTING AV PÆREN

Utskifting eller reparasjon av pæren dekkes ikke av garantien V400/2-30X5FMS.

Utskifting av pæren skal utføres av en kvalifisert elektriker eller et autorisert servicesenter.

7. KOBLINGSSKJEMA



8. INSTRUKSER KUN FOR TEKNISK ASSISTANSE- OG VEDLIKEHOLDSSENTER.

INSTRUKSER FOR UTSKIFTING AV PÆREN

Generelt: Strålevarmeren må demonteres før PÆREN skiftes ut. Dette bør gjøres av en kvalifisert elektriker.

MERK: Kvartpæren må holdes ren og støvfri. Aldri berør kvartspæren med fingrene. Naturlig fett fra huden redusere pærens levetid betraktelig. For å sikre maksimal varmeeffekt og sikker drift må den høypolerte varmestraleren holdes ren og fri for støv, smuss, fingeravtrykk osv. En skitten strålevarmer redusere pærens levetid. Hvis noen berører overflaten på pæren eller reflektoren, må den rengjøres med denaturert sprit før bruk. Pæren leveres med en spritserviett til slik bruk. Bruk av tøyhansker kan også brukes til å holde strålelegemet rent ved håndtering.

ADVARSEL:

FARE FOR ELEKTRISK STØT. KOBLE STRÅLEVARMEREN FRA STRØMFORSYNING PÅ HOVEDTAVLEN FØR DU UTFØRER REPARASJONER.

Når pæren skal skiftes ut bør en løsne strålevarmeren fra monteringsbrakettene, koble den fra strømforsyning og sette den på en stødig overflate.

1. Fjern frontgitteret ved å løsne de ti skruene som vist i figur 1.

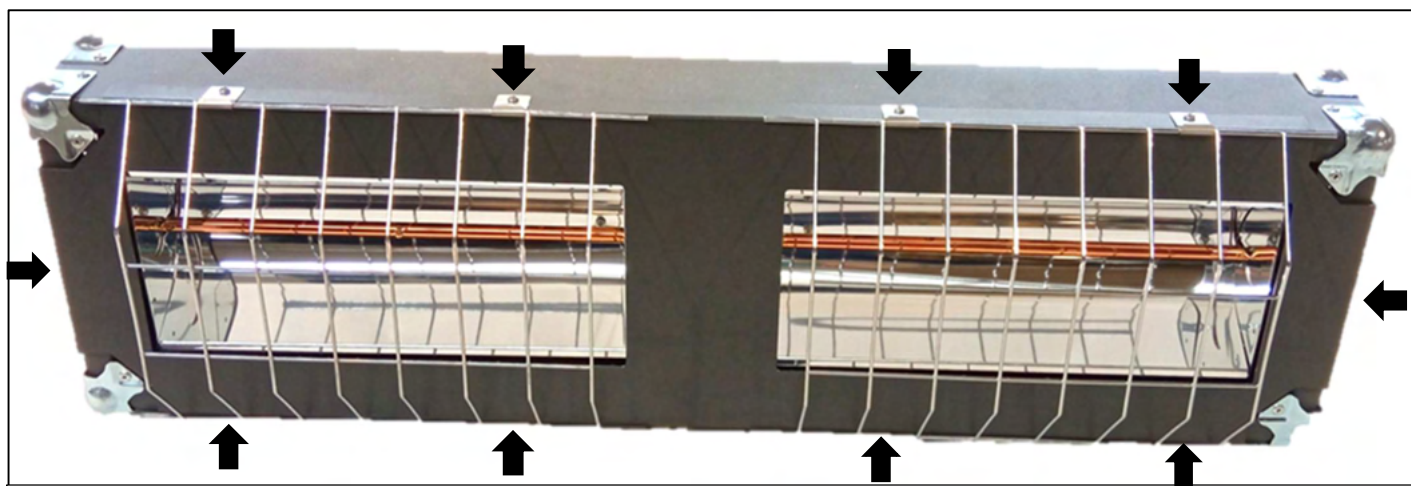


Fig. 1 Skruer til feste av frontgitteret.

2. Fjern de fire skruene på kretskortenheden. Fjern deretter de to skruene som hører til pæren som skal skiftes ut for å komme til reflektoren. Skruene befinner seg på baksiden av apparatet som vist i figur 2.

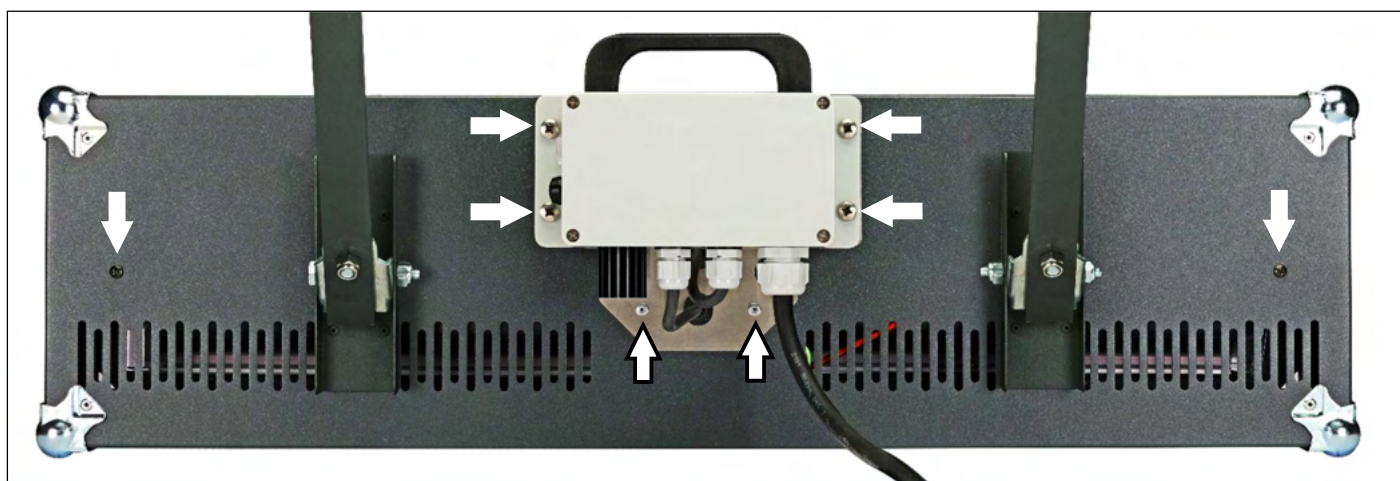


Fig. 2 Skruer til feste av aluminiumsreflektorene.

3. Etter at reflektoren er tatt ut av enheten, skal sidestykkene fjernes som vist i figur 3.

4. Gjenta på den andre siden.

5. Åpne klemmene forsiktig, og løft endene på pæren ved å ta tak i de svarte silikongummirørene som vist i figur 4.

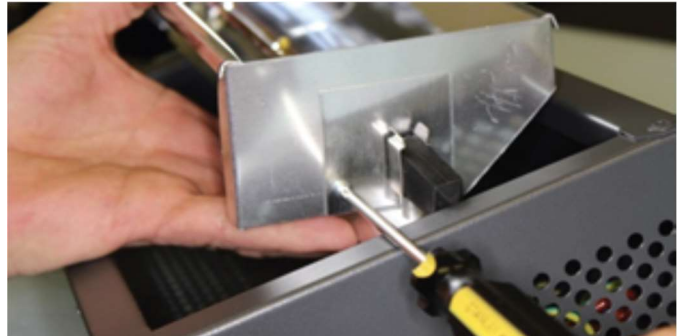


Fig. 3 Fjern sidestykkene på reflektoren.

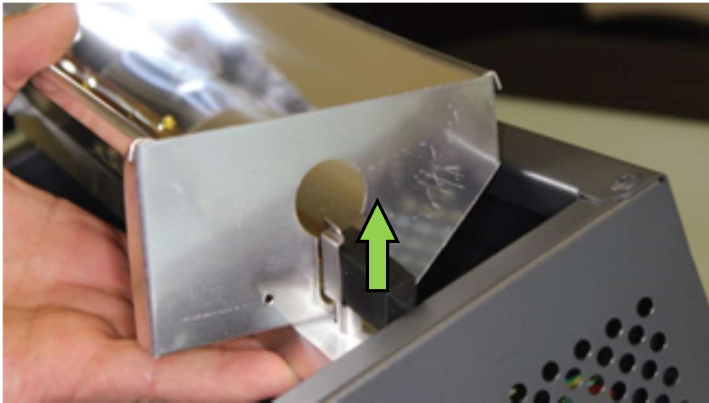


Fig. 4 Fjern pæren fra klemmene.

6. Fjern de to gummirørene som dekker enden på pæren, og koble fra de to koblingsklemmene på ledningene til pæren. (hvis hettene er slitte, kan de fjernes ved å kutte ledningene langs de to koblingsklemmene) som vist i figur 5 og 6.



Fig. 5 Silikongummirør



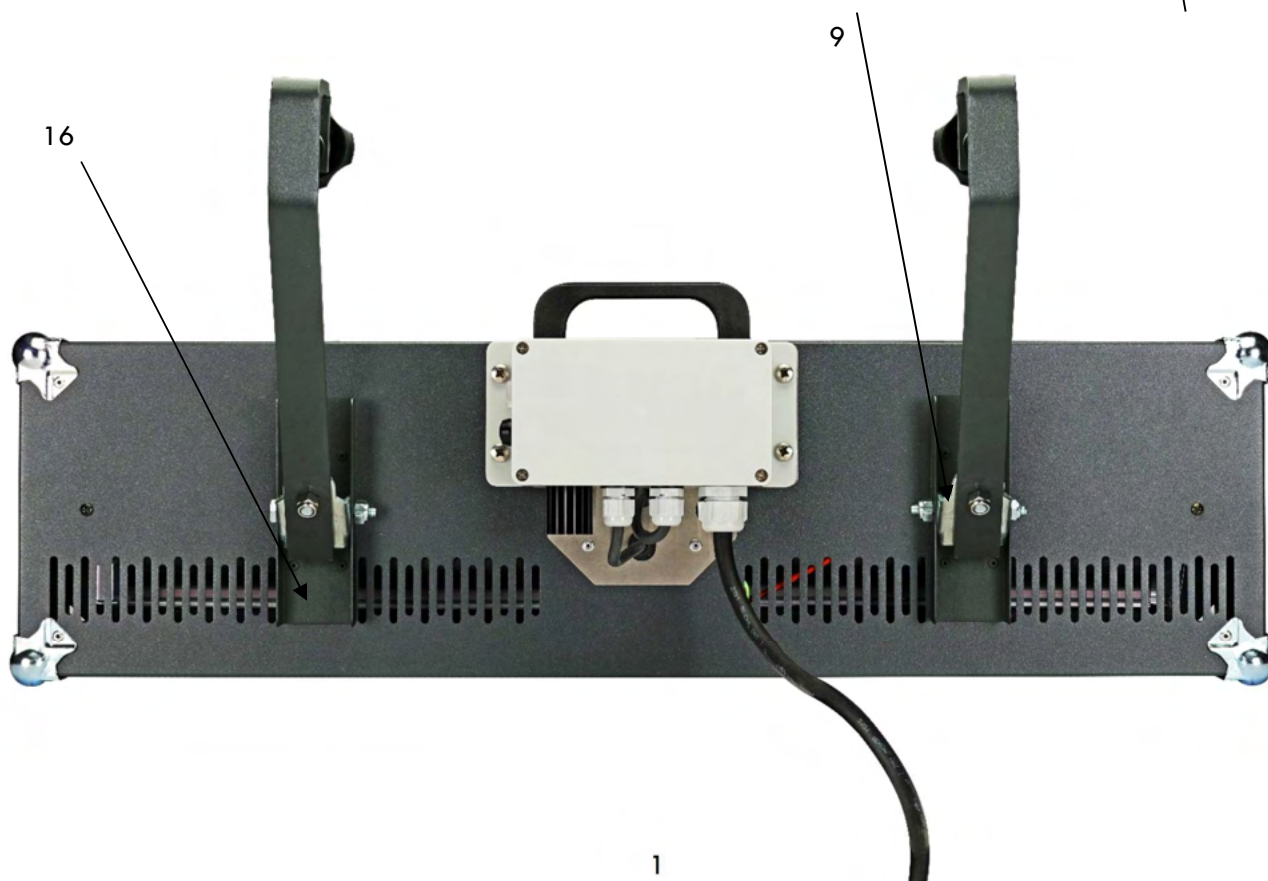
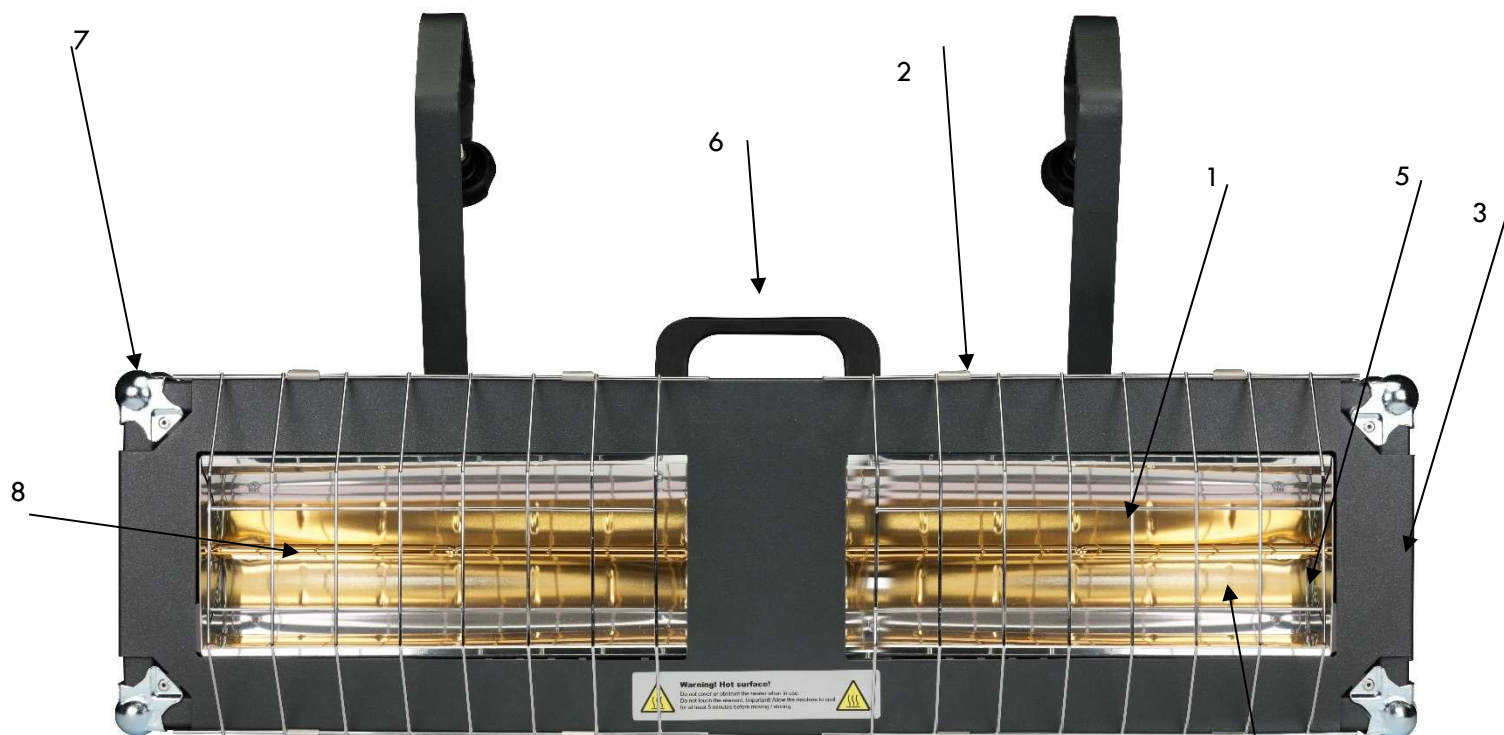
Fig. 6

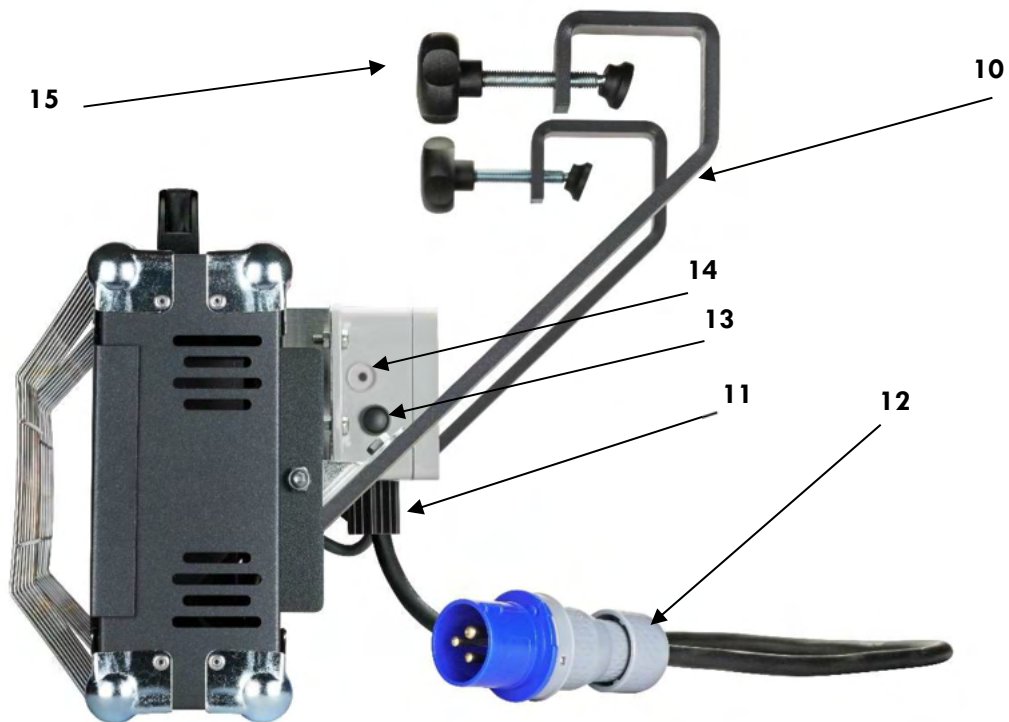
7. Pakk ut den nye pæren forsiktig. Pass på så du ikke berører pæren med fingrene. Se etter på den keramiske enden på pæren at spenningen og merkeeffekten er den samme som den gamle pæren.

ADVARSEL

Hankoblingene på pæren er veldig skjøre. VÆR VELDIG FORSIKTIG MED DEM

V400/2-30X5FMS3 RESERVEDELER





No.	Varenummer	Beskrivelse	Antall per varmer
1	EGRIGLIA20004	Beskyttelsesgitter	2
2	EMOLLETTA5S	Festebrakett beskyttelsesgitter	8
3	ECORNICE4FMS	Front deksel	1
4	ERIFLETHP	Reflektor bakgrunn	2
5	ETESTATA400	Reflektor endevegg	4
6	MAN1	Håndtak	1
7	EPAR41143	Hjørnebeskyttelse	8
8	SP990517	Varmeelement	2
9	ESNODO	Monteringsbrakett hengsel	2
10	ESTAFFAPV400FM	Monteringsbrakett	2
11	EDIS5	Kjøleelement	1
12	ESPINA57	Kabel med støpsel (16A 2P+E IP44 plugg)	1
13	EPULSANTE	Start/stoppknapp	1
14	EVITEM6X-16	Gjennomsiktig skrue for led	1

No.	<u>Varenummer</u>	Beskrivelse	<u>Antall per varmer</u>
15	Fixing knob (kit)	Tvingesett monteringsbraket (skruknott, gjenget skrue m/kulehode og plastknott)	2
	EVITE10X80S		
	ESPINTORE6		
	EVOLANT		
16	ESNOD01CU	U-formet beslag monteringsbrakett	2
N/A	BKIT15C	Varmeelement erstatningssett(Fullt sett · Varmeelement, holder og bakgrunn)	2
N/A	ESTAFFAHC	(Monteringsbrakett komplett m/tvinge	2
	ESTAFFAPV400FM		
	EVITE10X80S		
	ESPINTORE6		
	EVOLANT		
STAR20	Elektronisk regulator boks 2024 (inkludert rustfri plate og kabel m/støp (med stand-by grønn blinkende led)		1
STAR21	Oppgraderingssett regulator boks 2024 (oppgradere til nye versjon med stand.by grønn blinkende led, UTEN rustfri festeplate)		1
ESCHEDA 11	Elektronisk tavlekort regulator 2024 (m/stand-by grønn blinkende led)		1

GARANTISERTIFIKAT – GARANTIEN OMFATTER IKKE UTSKIFTNING AV PÆRE

Takk for at du valgte SUNCON ZERO 3 INFRARED IRK strålevarmer. **Gyldighet to år** fra kjøpsdatoen av apparatet. Garantien utløper etter denne perioden. Fakturaen, kvitteringen eller leiekjøpsavtalen beviser garantiperiodens varighet. Garantien dekker utskiftninger og reparasjoner forårsaket av defekte materialer eller produksjon. Garantien omfatter ikke utskiftninger og reparasjoner på de delene av apparatet som er utsatt for normal slitasje (se pære osv.). Garantien opphører umiddelbart og faller bort dersom apparatet demonteres eller repareres av uautoriserte personer, eller i tilfelle uaktsomhet, eller utilsiktet skade under transport eller andre steder, eller i tilfelle feilbruk, manglende overholdelse av bruksanvisningen, vedlikehold utført ut av uautoriserte personer og feil installasjon som ikke er i samsvar med gjeldende lover. Garantien omfatter ikke utskifting av apparatet. Eventuelle reparasjoner som er dekket av garantien vil bli utført gratis for de apparater som returneres til TOLCON AS' fabrikk eller til en av de autoriserte distributørene. Alle transportkostnader skal betales av kunden.

GARANTIBEVIS

PRODUKTNR.

KJØPSDATO

FORHANDLER

FAKTURANR.

BRUKEREN MÅ FYLLE UT DETTE GARANTIBEVISET FOR AT GARANTIEN SKAL VÆRE GYLDIG.

CE EAC



Manufactured in the EU for Tolcon by
STAR PROGETTI Tecnologie Applicate SpA

Tolcon AS