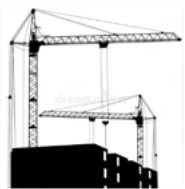


//SUNCON Zero3



EAC CE

Installasjon-, drift- og vedlikeholdsinstruksjoner

KODE	MODELL	VOLT	WATT	f	IP	FASE	PÆRE
CH2025	Suncon Zero 3 V3	220— 240V	3000 WATT	50—60 Hz	X5	1	GULL

Oppbevar denne bruksanvisningen på et trygt sted

Les instruksjonene i denne håndboken nøye før du bruker produktet. Tolcon AS kan ikke holdes ansvarlig for skade/skade på personer/eiendom som følge av manglende overholdelse av instruksjonene nedenfor. Å følge disse instruksjonene vil sikre den elektriske og mekaniske holdbarheten og påliteligheten til utstyret ditt.

ORIGINALE INSTRUKSJONER

Viktig informasjon for miljøvennlig avhending

I NOEN EU-LAND ER DETTE PRODUKTET IKKE INNENFOR RAMMEN AV NASJONAL LOVGIVNING FOR IMPLEMENTERING AV WEEE-DIREKTIVET, OG SEPARAT AVHENDING VED SLUTTEN AV PRODUKTETS LEVETID ER KANSKJE IKKE NØDVENDIG.

Dette produktet er i samsvar med direktiv 2012/19/EU. Det sperrede beholdersymbolet som vises på utstyret indikerer at produktet ved slutten av levetiden må kastes separat fra husholdningsavfall og føres til et elektrisk/elektronisk avfallsgjenvinningsanlegg eller forhandler når du kjøper nytt, lignende utstyr. Brukere er ansvarlige for å ta utstyret til et egnet avfallsgjenvinningsanlegg ved slutten av levetiden, ellers kan de pådra seg bøtene som er fastsatt i avfallslovgivningen. Separat avfallshåndtering som letter miljøkompatible prosesser for behandling og resirkulering av utstyr bidrar til å forhindre potensielle negative effekter på helse og miljø, og oppmuntrer til gjenbruk av produktets bestanddeler. Kontakt ditt lokale avfallshåndteringsanlegg eller forhandler der du kjøpte produktet for mer informasjon om tilgjengelige avhendelsestjenester. Produsenter og importører oppfylder sine miljøvennlige resirkulerings-, behandlings- og deponeringsforpliktelser direkte og indirekte ved å delta i et kollektivt system.



SUNCON ZERO 3 (Kode: CH2025)

ELEKTRISK VARMEAPPARAT SPESIELT DESIGNET FOR Å ELIMINERE FUKTIGHET UMIDDELBART OG FOR Å GENERERE VARME PÅ ALLE TYPER STEDER

SUNCON ZERO 3 er en industriell kortbølget infrarød varmeapparat spesielt designet for å generere umiddelbar varme på byggeplasser og eliminere fuktighet i full sikkerhet. Den solide rammen i rustfritt stål, forsterkede hjørner, store sikkerhetsgitter og støtsensoren som slår av varmeren automatisk hvis den treffes hardt eller faller, gjør den ideell for bruk på steder i full sikkerhet.



ADVARSEL:

SUNCON ZERO 3 ER EN PROFESJONELL ENHET FOR EKSKLUSIV BRUK I BYGGESEKTOREN, OG DEN ER IKKE EGNET FOR CIVIL BRUK ELLER FORSKJELLIGE FUNKSJONER.

- Dette utstyret er profesjonelt konstruert. Den elektriske og mekaniske holdbarheten kan sikres ved å bruke den riktige og utføre regelmessig vedlikehold.
- Ikke bruk dette produktet til andre formål enn det som er angitt i disse instruksjonene.
- Kontroller produktets integritet etter at du har fjernet det fra emballasjen. Hvis du er i tvil, kontakt et autorisert teknisk støttesenter umiddelbart.
- Ikke la emballasjen være innen rekkevidde for barn eller sårbare personer.
- Ikke sitt, eller plasser gjenstander, på utstyret.

ADVARSLER – SIKKERHET

- Bruk av elektriske apparater krever overholdelse av visse grunnleggende regler, for eksempel å ikke berøre apparatet med våte eller fuktige hender og ikke berøre det når du er barfot.
- Dette utstyret er ikke egnet for bruk av personer (inkludert barn) med reduserte fysiske, sensoriske eller mentale evner, eller med mangel på erfaring eller kunnskap, med mindre de er under tilsyn eller har mottatt instruksjoner om sikker bruk av utstyret av noen som er ansvarlig for deres sikkerhet. Barn må overvåkes og ikke ha lov til å bruke apparatet som leketøy. MERK: Dette oppvarmingsutstyret har ikke en reguleringsenhet for omgivelsestemperatur. Ikke bruk i små rom med beboere som ikke kan forlate rommet på egen hånd, med mindre de overvåkes kontinuerlig.
- Utstyret kan brukes av barn over 8 år og personer med reduserte fysiske, sensoriske eller mentale evner, eller med mangel på erfaring eller kunnskap, forutsatt at de er under tilsyn eller har mottatt instruksjoner om sikker bruk av utstyret og forstår eventuelle iboende risikoer.
- Barn må ikke leke med utstyret.
- Rengjøring og vedlikehold som skal utføres av brukeren, må ikke utføres av barn uten tilsyn.

- Barn under 3 år må holdes borte fra utstyret med mindre de overvåkes kontinuerlig.
- Barn mellom 3 og 8 år skal bare slå utstyret på/av hvis det er plassert eller installert i normal driftsposisjon, og de er overvåket eller gitt instruksjoner om sikker bruk av utstyret og forstår risikoen.
- Barn mellom 3 og 8 år må ikke koble til støpselet, rengjøre/justere utstyret eller utføre vedlikehold som skal gjennomføres av brukeren.
- **ADVARSEL - Noen deler av dette produktet kan bli veldig varme og forårsake brannskader.**
- Ekstrem forsiktighet må utvises når barn eller sårbare mennesker er til stede.

ADVARSLER - TEKNISKE INSTRUKSJONER

- Elektriske reparasjoner på dette utstyret må kun utføres av kvalifisert personell i samsvar med lovgivningen.
- Kontakt en autorisert tekniker hvis det oppstår tvil under installasjonen.
- **For å unngå overoppheting må du ikke dekke radiatoren!**
- Hvis strømforsyningskabelen er skadet, må den byttes ut av produsenten, teknisk støttetjeneste eller annet kvalifisert personell for å unngå risiko.
- Varmeapparatet må ikke installeres på hyller.
- Ikke bruk utstyret i nærvær av brennbare damper eller stoffer som alkohol, insektmidler, bensin osv.
- Hvis utstyret skal fjernes permanent, må du slå det av og koble det fra strømforsyningen, og plassere det borte fra barn eller sårbare personer. Det anbefales også å gjøre det ubrukelig ved å kutte strømforsyningskabelen.
- Ikke bruk utstyret i umiddelbar nærhet av badekar, dusj eller svømmebassenger, og følg alltid sikre avstander fastsatt i EC- og CEI-standarder.
- Temperaturen på utstyret er spesielt høy når det er i drift, unngå derfor å berøre varme overflater med utsatt hud. Før du arbeider med utstyret, må du slå det av og vente i minst 5 minutter.
- Ikke modifier utstyret på noen måte.
- Vær spesielt forsiktig når du bruker i uovervåkede områder.
- Kontroller visuelt integriteten til produktet regelmessig. Ikke bruk i tilfelle feil og kontakt et autorisert teknisk støttesenter umiddelbart.
- **Utstyret må ikke plasseres rett under eller foran en fast stikkontakt.**
- Utstyret må alltid installeres i horisontal stilling.
- Produktet må kobles riktig til et elektrisk system som overholder gjeldende standarder og har et effektivt jordingssystem. Hvis du er i tvil, be en kvalifisert fagperson om å utføre en grundig sjekk.

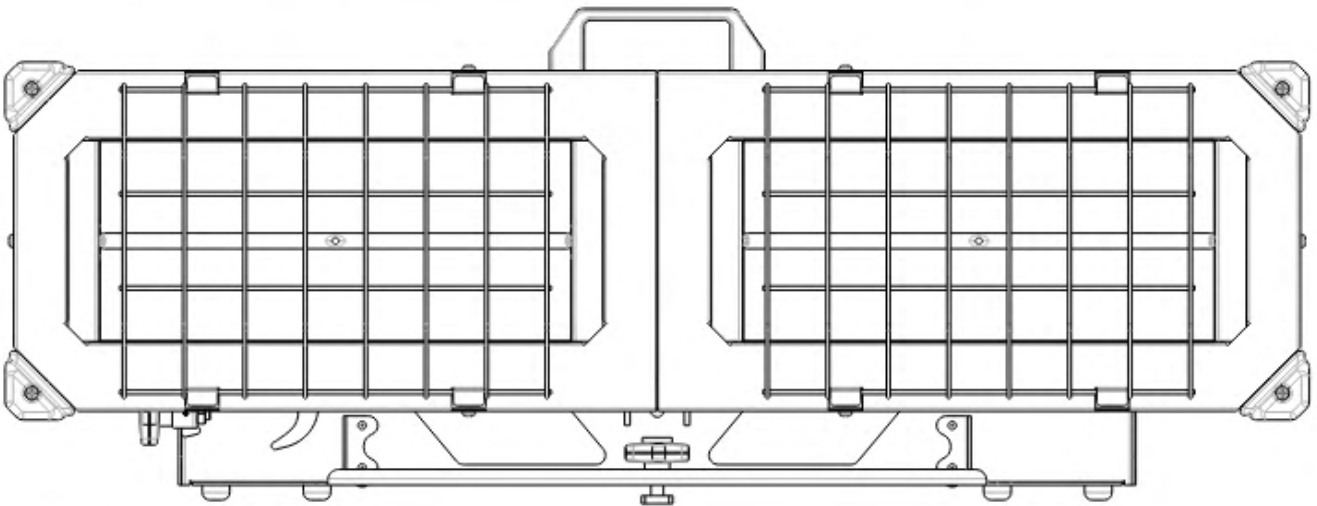
- Produktet må installeres av en kvalifisert fagperson i samsvar med instruksjonene i denne håndboken. Tolcon AS kan ikke holdes ansvarlig for feil montering og/eller elektrisk tilkobling som kan skade/skade personer/eiendom.
- Under installasjonen må det monteres en omnipolar bryter av passende størrelse, med kontaktåpningsavstand lik eller større enn 3 mm. Koble bare produktet til strømforsyningen hvis systemspenningen og kapasiteten samsvarer med platedataene, og spesielt maksimal effekt. **Ingen handling er nødvendig for å justere utstyret til den angitte nominelle frekvensen.**
- Før du rengjør eller utfører vedlikehold på produktet, må du slå det av og koble det fra strømmettet ved å åpne systembryteren.
- Hvis produktet faller eller blir utsatt for et hardt støt, må du umiddelbart sjekke det på et autorisert teknisk støttesenter.
- Under vedlikeholdsoperasjoner må du ikke berøre pærene direkte, bruk bare endehettene. Pærer kan bli skadet når de berøres med bare hender, noe som ugyldiggjør garantien.
- Hvis overflaten på pæren ved et uhell berøres av gjenstander og/eller hender, rengjør den umiddelbart ved å gni den med en klut fuktet med metylert brennevin.
- Ved feil og/eller utilfredsstillende drift må du slå av utstyret og kontakte et autorisert teknisk støttesenter umiddelbart.
- Tolcon AS originale reservedeler må brukes til eventuelle reparasjoner. Hvis kablet eller støpselet er skadet, må du bytte den omgående på et autorisert teknisk støttesenter. **En kabel med T180-egenskaper må brukes.**
- Slå av hovedsystembryteren når: a) det oppstår en driftsfeil; b) ekstern rengjøring skal utføres; c) utstyret ikke skal brukes over lengre tid.
- Ikke dekk til eller hindre utstyret under drift.
- For å forhindre brannfare må du ikke installere utstyret med elementene som stråler i nærheten av, eller vendt mot, gardiner, senger eller andre gjenstander eller materiale som er brennbare. En minimumsavstand må sikres i alle tilfeller for å forhindre fare for brann eller skade.
- Ikke bruk utstyret i kombinasjon med programmerere, tidtakere eller andre enheter som kan slå det på automatisk i fravær av en operatør.
- **Når utstyret er koblet direkte til strømmettet:** Det må være en omnipolar bryter med kontaktåpningsavstand som muliggjør fullstendig frakobling fra forsyningen under overspenningskategori III-forhold, i henhold til installasjonskravene.

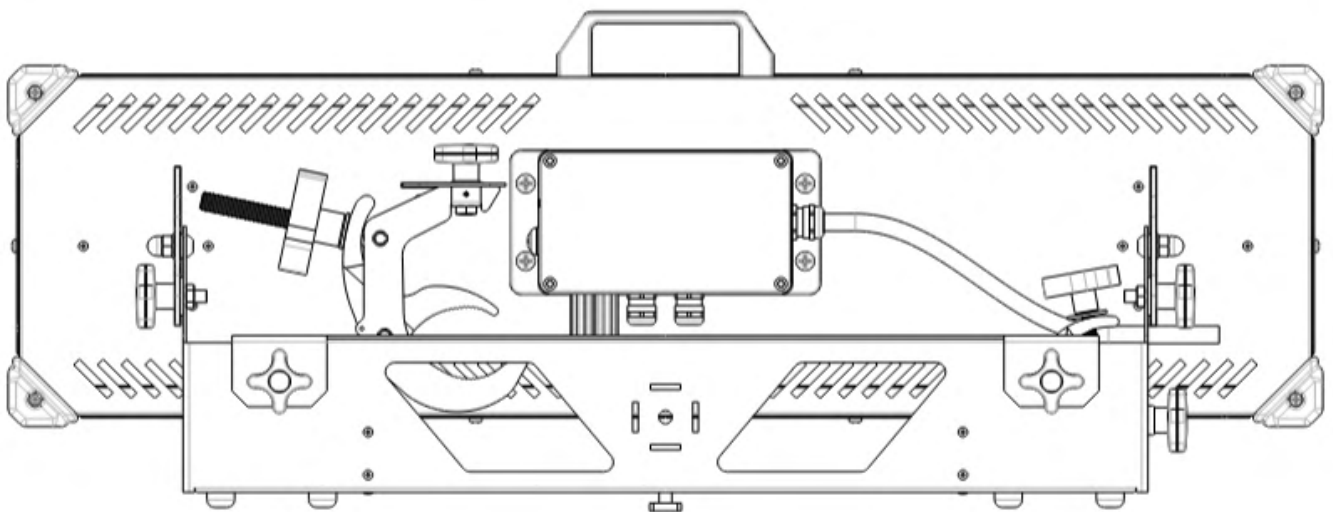
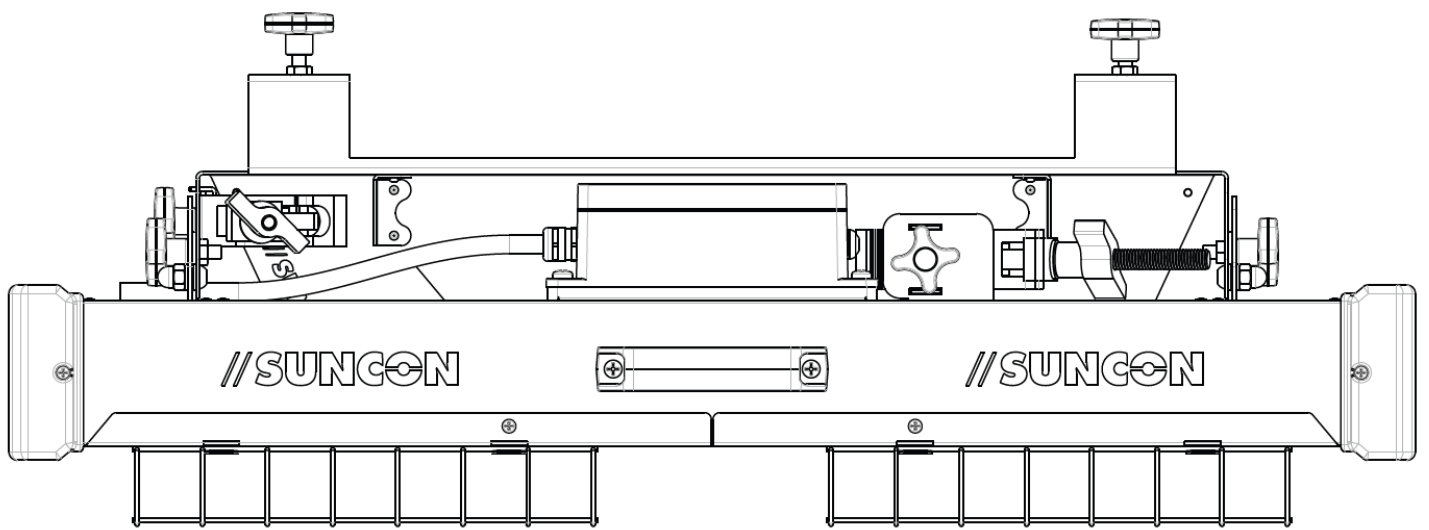
1. TEKNISKE DATA

- Forsyning: 220—240VAC 50/60Hz
- Strøm: 3,0 kW
- Varmeapparatets dimensjoner (HxBxD): 260 (315) x 832 x 218 (317) mm (* med brakett)
- Netto vekt: 9 Kg
- Beskyttelsesklasse: IPx5 (spylesikker), plugg IP44

2. FUNKSJONER

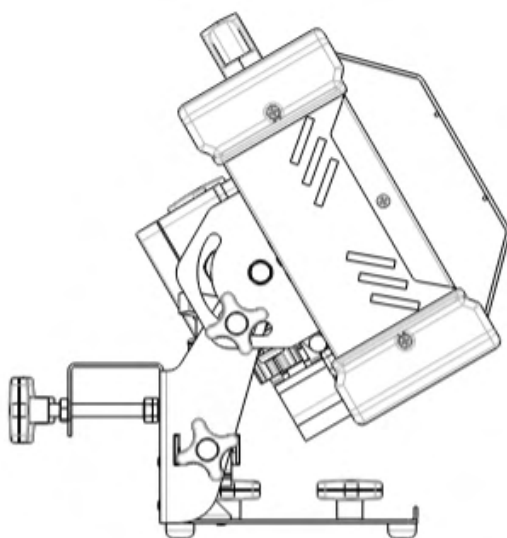
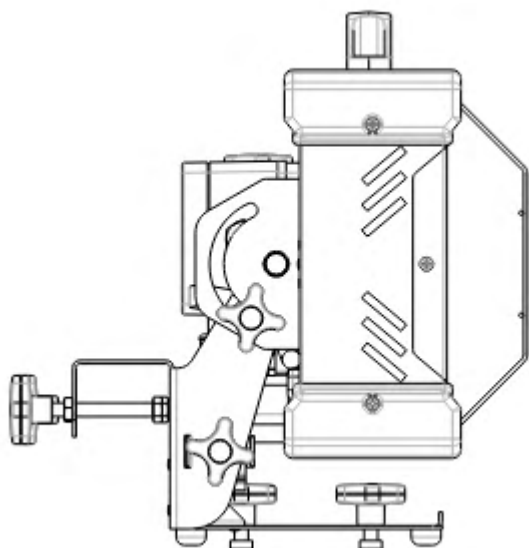
- Sikkerhetsgitter.
- PÅ/AV-knapp med 20/40/60/80/100% varmeregulering. Myk start.
- LED strømlys
- IP44 vanntett industriell plugg
- Innkapsling: Rustfritt stål, aluminium reflektor, gummi hjørner

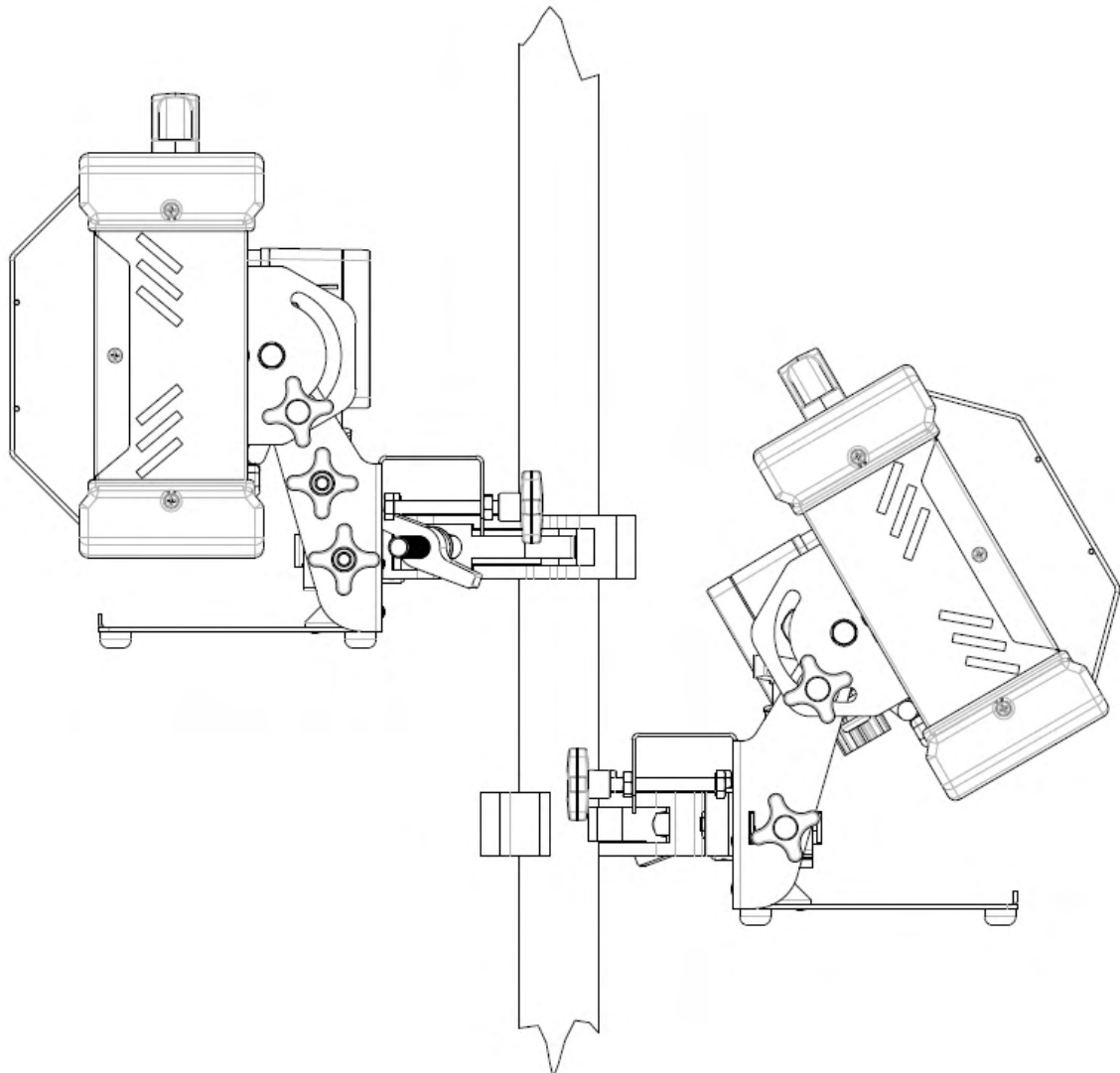
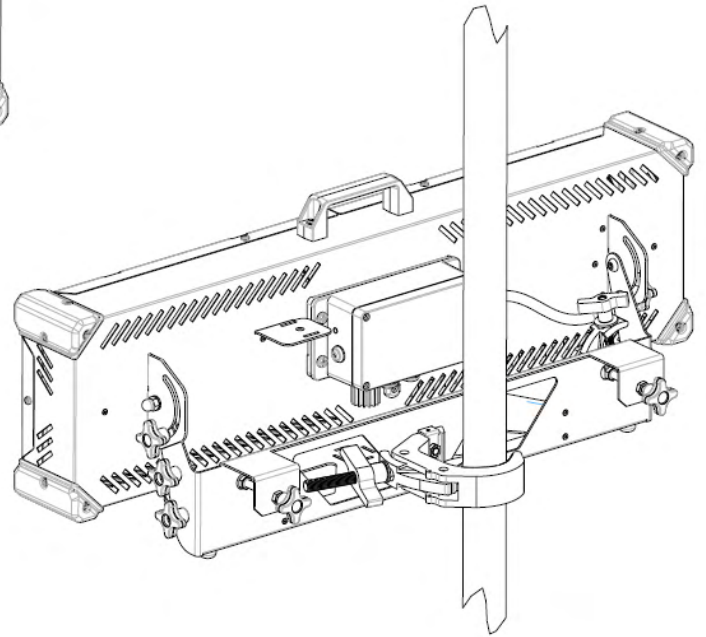
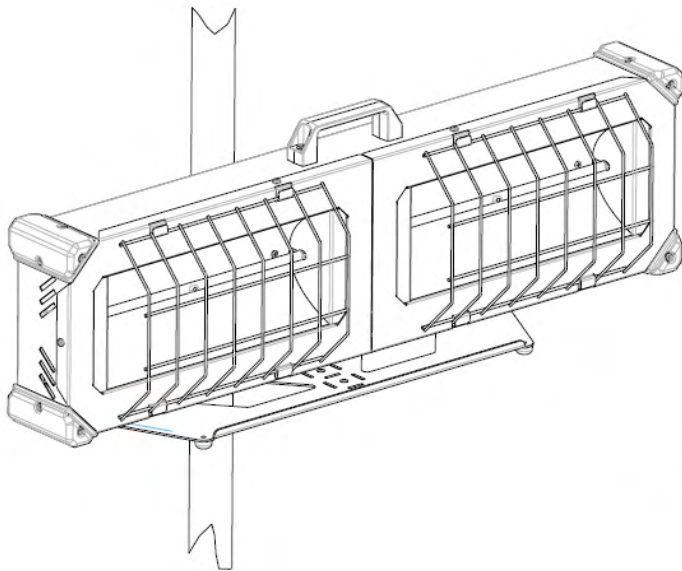




3. INSTALLASJON AV SUNCON ZERO 3

- Installasjonshøyde etter behov.
- Anbefalt installasjonsvinkel: 0-45°
- Varmekast/rekkevidde: 2—4 meter
- Varmefordeling: 5—6 m
- Avstand mellom enheter: 3—4 m





4. Bruk

Etter installasjon av SUNCON ZERO 3

1. Koble støpselet til stikkontakten:

2. Trykk på hovedbryteren SUNCON ZERO 3 drives nå av 220-240 V nettspenning. Et grønt lys blinker i noen sekunder for å bekrefte operasjonen. Dette vil bli fulgt av et grønt lys som blinker hvert 3.5. sekund for Stand by-statusen.

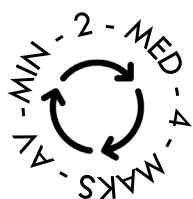
3. Trykk på knappen for å justere strømmen. Trykk og stopp

til ønsket effekt som vil bli vist av fargen på lysdioden. Strøminnstillingen (1MIN - 2 - 3MED - 4 - 5MAX - AV) skjer via en rotasjonssyklus, dvs. repetisjoner av knappetrykk.

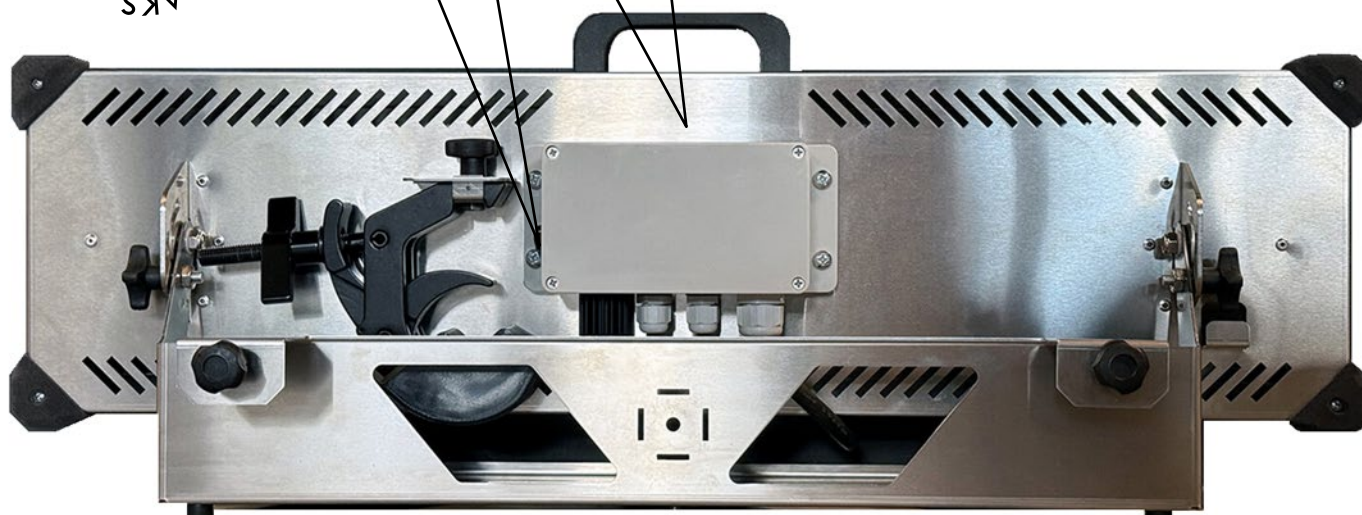
4. For å slå av SUNCON ZERO 3, stopp i AV-posisjon. Dette vil bli fulgt av et grønt lys som blinker hvert 3.5. sekund for Stand by-statusen.

5. For å fjerne strømmen, slå på hovedbryteren eller ta støpselet ut av stikkontakten

**Ledlyset vil endre farge
(Grønn, Gul, Oransje, Magenta, Rød)
avhengig av varmeinnstillingen.**



KNAPP



STØTSENSOR

PÅ

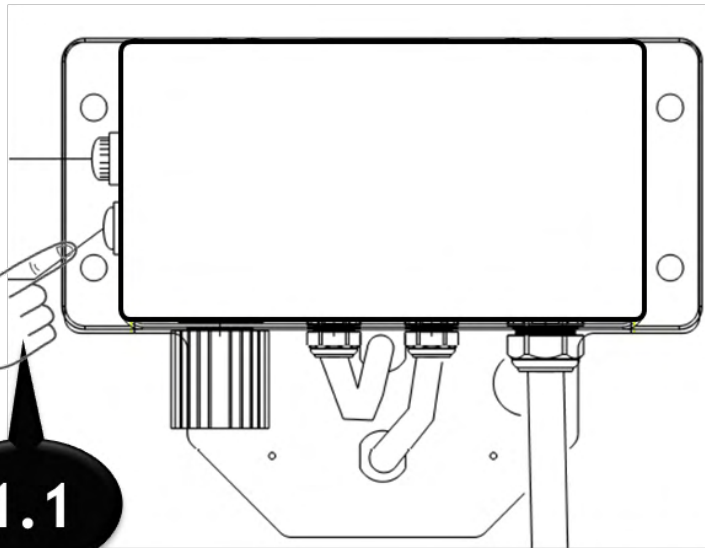
Start



1(5)sec.

press and hold
the button

1.1

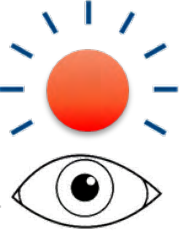


1

STOP

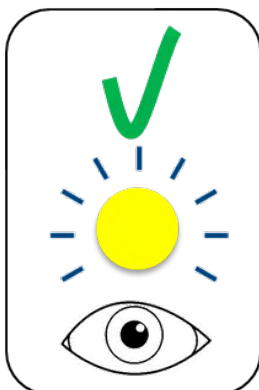
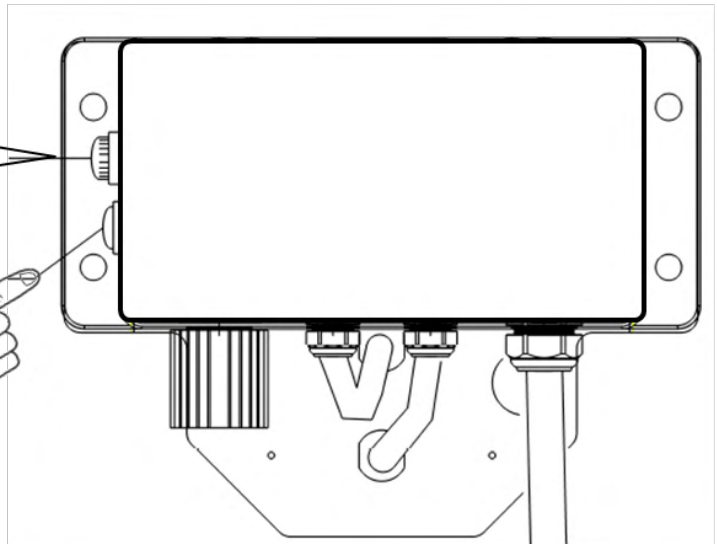


5(5)sec.

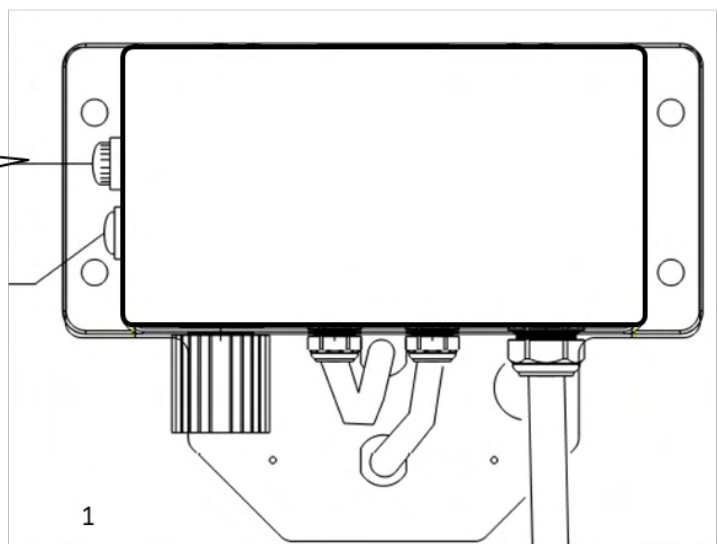


release the
button when the
led turns red

1.2



LED
Gul



1

STØTSENSOR

AV

2

Start



1(5)sec.

press and hold
the button

2.1

STOP



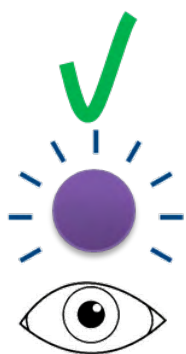
5(5)sec.



release the
button when the
led turns red

2.2

LED
Magenta



5. RENGJØRING

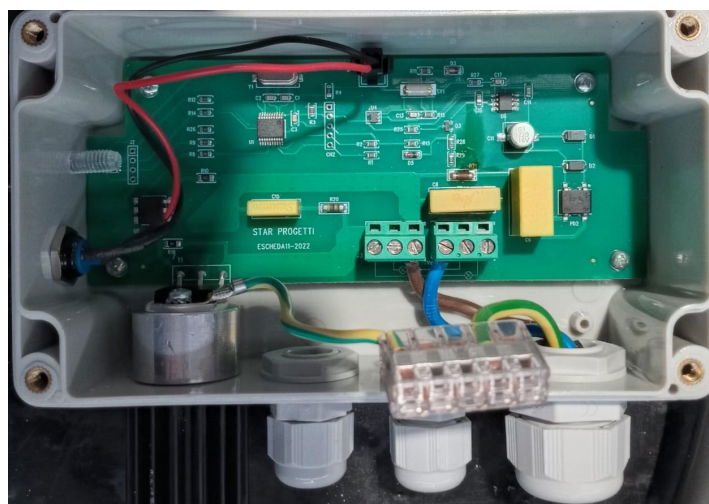
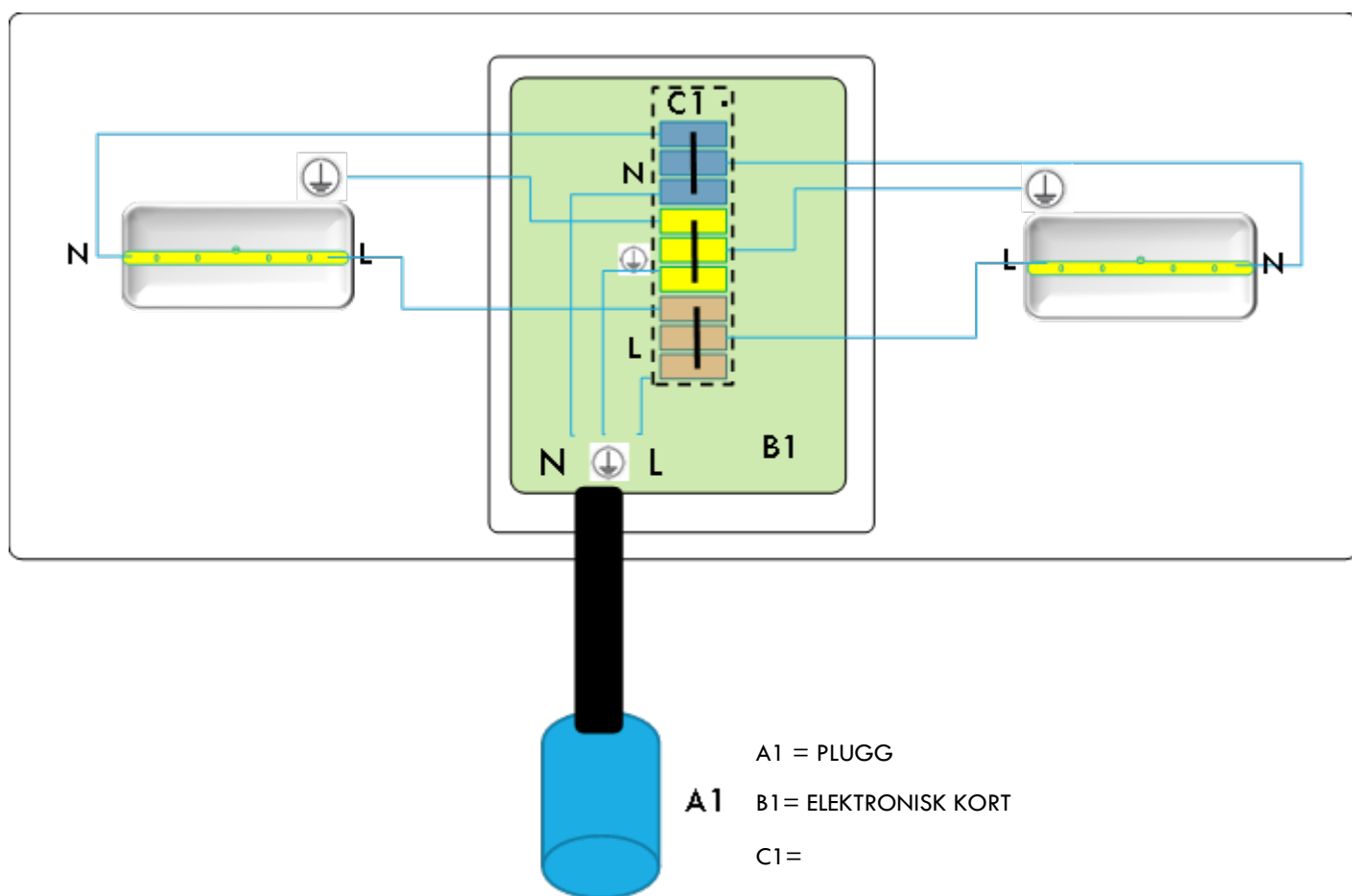
Reflektoren og pærene må holdes rene for å opprettholde riktig varmeeffektivitet. Rengjør bare utstyret med metylert alkohol og en ren klut. Andre produkter kan skade utstyret.

6. UTSKIFTING AV PÆRE

SUNCON ZERO 3- garantien dekker ikke utskifting eller reparasjon av pærer.

Kontakt en kvalifisert fagperson eller et autorisert støttesenter for utskifting av pærer.

7. ELEKTRISK DIAGRAM



GARANTIBEVIS - GARANTIEN UTELUKKER UTSKIFTING AV PÆREN

Vi gratulerer deg med kjøpet av våre byggeplassvarmere SUNCON ZERO 3 INFRARED IRK. **Gyldighet 2 år** fra kjøpsdatoen for apparatet: garantien utløper etter denne perioden. Faktura, kvittering eller leieavtale skal bevise varigheten av garantiperioden. Utskiftninger og reparasjoner forårsaket av defekte materialer eller produksjon er garantert. Utskifting og reparasjoner av deler av apparatet som er utsatt for normal slitasje er unntatt fra denne garantien (se pære osv.). Garantien opphører umiddelbart og blir ugyldig dersom apparatet demonteres eller repareres av uautoriserte personer, eller i tilfelle uaktsomhet eller utilsiktet skade under transport eller andre steder, eller ved misbruk, manglende overholdelse av bruksanvisningen, vedlikehold utført av uvedkommende personer, feil installasjon som ikke er i samsvar med gjeldende lover. Utskifting av apparatet er ekskludert fra denne garantien. Eventuelle reparasjoner som er anerkjent i garantien, vil bli utført gratis for de apparatene som returneres gratis fra TOLCON AS fabrikk eller til en av de autoriserte distributørene. Alle transportkostnader skal betales av kunden.

GARANTIBEVIS

APPARAT nr.

KJØPSDATO

FORHANDLER

FAKTURA NR.

BRUKEREN MÅ FYLLE UT SERTIFIKATET FOR AT GARANTIEN SKAL VÆRE EFFEKTIV.

//SUNCON

Zero3



Produsert i EU for Tolcon av
STAR PROSJEKTER Applied Technologies SpA

Tolcon AS

Bjørnerudveien 18, 1266 Oslo www.Tolcon.no